



CUBIS

MODULAR
DESIGN

技术参数

电源	100–240 V~, -15%/+10%, 50–60 Hz, 1.0 A
输入电压	15 VDC, $\pm 5\%$
功率消耗	7W (最大)
环境温度	操作温度 $+5\text{ }^{\circ}\text{C}$ 到 $+40\text{ }^{\circ}\text{C}$
最大相对湿度	80% (温度最高到 $31\text{ }^{\circ}\text{C}$ 时), $40\text{ }^{\circ}\text{C}$ 时直线减少到 50%
电气设备安全性	根据EN 61010-1:2001: 用于测量、控制和实验室使用的电气设备的 安全要求 – Part 1: 一般要求
电磁兼容性	根据EN 61326-1:2006: 用于测量、控制和实验室使用的电气设备的 安全要求 – EMC要求 – Part 1: 一般要求
规定抗干扰度	适合用于工业区域
发射限制	Class B (适合用于居民区以及连接低电压网络的建筑物)

Cubis®系列显示/控制单元



类型	MSA	MSU	MSE
操作	触摸屏, 基本功能键	键盘	键盘
显示	高分辨率彩色 TFT, 5.7" 图形显示屏	高分辨率黑白 5.7"图形显示屏	黑白 LCD 显示屏
控制单元的调整	可倾斜式显示屏, 可移动式控制单元		可移动式控制单元
标准数据接口	- USB (内置在称量模块中) - 可选多种数据协议 (方便与第三方公司设计的软件进行整合) - RS232C 接口, 25 针 (内置在称量模块中) - Ethernet (内置在显示/控制单元中)		- USB (内置在称量模块中) - RS-232C 接口, 25 针 (内置在称量模块中)
SD 卡读卡器	标准配置, 内置在显示/控制单元中		-
电动防风罩的操作 (仅用于 DA 或 DI 防风罩)	通过两侧按键激活, 或使用免触摸式红外开关 (可选), 自学功能		按键激活, 或使用免触摸式红外开关 (可选), 自学功能
应用	单位转换, SQmin 最小样品量(符合 USP), isoCAL 自动校准/调整功能, 自定义识别, 密度测定, 统计, 计算, 均重控制, 配方计算, 百分比称量, 时间控制功能, 合计, DKD 测量不确定度, 二次去皮记忆, 计数, 过/欠载检重, alibi 记忆存储, 检查索引		单位转换, isoCAL 自动校准/调整功能, 密度测定(只能用浮力测定法), 计算, 均重控制, 净重/总和和配方计算, 百分比称量, 计数

Cubis®称量模块 准微量天平 0.01 mg

型号		225S	225P	125P
可读性	mg	0.01	0.01/0.02/0.05	0.01/0.1
量程	g	220	60/120/220	60/120
去皮范围 (-)	g	-220	-220	-120
重复性	≤±mg	0-60g: 0.015 60-220g: 0.025	0-60g: 0.015 60-220g: 0.04	0-60g: 0.015 60-220g: 0.06
线性	≤±mg	0.1	0.15	0.15
偏心负载误差 (测试负载 [g])	mg	0.15 (100)	0.2 (100)	0.15 (50)
最小初始重量*	mg	20	20	20
灵敏度漂移 (10-30°C)	±ppm/K	1	1	1
典型稳定时间	s	≤2	≤2	≤2
典型测量时间	s	≤6	≤6	≤6
外校砝码 (精度等级)	g	200 (E2)	200 (E2)	100 (E2)
显示结果 (根据滤波等级)		0.2 - 0.4		
秤盘尺寸 (W X D)	mm	85 X 85		
称量室高度 (防风罩 DU)	mm	261		
防护等级		防尘防水		

*= 典型最小初始重量根据 USP (美国药典), USP31-NF26

分析天平 0.1 mg

型号		524S	524P	324S	224S	324P	124S
可读性	mg	0.1	0.1/0.2/0.5	0.1	0.1	0.1/0.2/0.5	0.1
量程	g	520	120/240/520	320	220	80/160/320	120
去皮范围 (—)	g	-520	-520	-320	-220	-320	-120
重复性	≤±mg	0.1	0.15/0.2/0.4	0.1	0.07	0.1/0.2/0.4	0.1
线性	≤±mg	0.4	0.5	0.3	0.2	0.5	0.2
偏心负载误差 (测试负载 [g])	mg	0.3 (200)	0.4 (200)	0.3 (200)	0.2 (100)	0.4 (200)	0.2 (50)
最小初始重量*	mg	120	120	120	120	120	120
灵敏度漂移 (10-30°C)	±ppm/K	1	1	1	1	1	1
典型稳定时间	s	≤1	≤1	≤1	≤1	≤1	≤1
典型测量时间	s	≤3	≤3	≤3	≤3	≤3	≤3
外校砝码 (精度等级)	g	500	500	200+100 (E2)	200 (E2)	200+100 (E2)	100 (E2)
显示结果 (根据滤波等级)		0.1 – 0.4					
秤盘尺寸 (W X D)	mm	85 X 85					
称量室高度 (防风罩 DU)	mm	261					
防护等级		防尘防水					

*= 典型最小初始重量根据 USP (美国药典), USP31-NF26

精密天平

型号		5203S	5203P	3203S	2203S	2203P	1203S
可读性	mg	1	1/2/5	1	1	1/10	1
量程	g	5200	1,200/2,400/ 5,200	3,200	2,200	1,010/2,200	1,200
去皮范围 (—)	g	-5,200	-5,200	-3,200	-2,200	-2,200	-1,200
重复性	≤±mg	1	1	1	1	1 / 6	0.7
线性	≤±mg	5	5	5	3	5	2
偏心负载误差 (测试负载 [g])	mg	2 (2,000)	2 (2,000)	2 (1,000)	2 (1,000)	3 (1,000)	2 (500)
最小初始重量*	g	1.5	1.5	1.5	1.5	1.5	1.5
灵敏度漂移 (10-30°C)	±ppm/K	1	1	1	1	1	1.5
典型稳定时间	s	≤1	≤1	≤1	≤1	≤1	≤1
典型测量时间	s	≤2	≤2	≤2	≤1.5	≤1.5	≤1.5
外校砝码 (精度等级)	g	5,000	5,000	2,000	2,000 (E2)	1,000 (E2)	1,000 (E2)
显示结果 (根据滤波等级)		0.1 – 0.4					
秤盘尺寸 (W X D)	mm	140 X 140					
称量室高度 (防风罩 DE)	mm	172					
防护等级		防尘防水					

*= 典型最小初始重量根据 USP (美国药典), USP31-NF26

精密天平

型号		623S	623P	323S
可读性	mg	1	1/2/5	1
量程	g	620	150/300/620	320
去皮范围 (-)	g	-620	-620	-320
重复性	≤±mg	0.7	1/2/4	0.7
线性	≤±mg	2	5	2
偏心负载误差 (测试负载 [g])	mg	2 (200)	4 (200)	2 (200)
最小初始重量*	g	1.5	1.5	1.5
灵敏度漂移 (10-30°C)	±ppm/K	2	2	2
典型稳定时间	s	≤0.8	≤0.8	≤0.8
典型测量时间	s	≤1	≤1	≤1
外校砝码 (精度等级)	g	500 (E2)	500 (F1)	200 (E2)
显示结果 (根据滤波等级)		0.1 – 0.4		
秤盘尺寸 (W X D)	mm	140 X 140		
称量室高度 (防风罩 DE)	mm	172		
防护等级		防尘防水		

型号		14202S	14202P	10202S	8202S
可读性	mg	10	10/20/50	10	10
量程	g	14,200	3,500/7,000/14,200	10,200	8,200
去皮范围 (-)	g	-14200	-14200	-10200	-8200
重复性	≤±mg	10	10/20/40	7	7
线性	≤±mg	30	50	20	20
偏心负载误差 (测试负载 [g])	mg	20 (5,000)	40 (5,000)	20 (5,000)	20 (5,000)
最小初始重量*	g	15	15	12	12
灵敏度漂移 (10-30°C)	±ppm/K	1.5	1.5	2	2
典型稳定时间	s	≤1	≤1	≤1	≤1
典型测量时间	s	≤1.5	≤1.5	≤1.5	≤1.5
外校砝码 (精度等级)	kg	10 (E2)	10 (E2)	10 (E2)	5 (E2)
显示结果 (根据滤波等级)		0.1 – 0.4			
秤盘尺寸 (W X D)	mm	206 X 206			
防护等级		防尘防水			

*= 典型最小初始重量根据 USP (美国药典), USP31-NF26

精密天平

型号		6202S	6202P	5202S	4202S
可读性	mg	10	10/20/50	10	10
量程	g	6,200	1,500/3,000/6,200	5,200	4,200
去皮范围 (—)	g	-6200	-6200	-5200	-4200
重复性	≤±mg	7	7/20/40	6	7
线性	≤±mg	20	50	10	20
偏心负载误差 (测试负载 [g])	mg	20 (2,000)	50 (2,000)	10 (2,000)	30 (2,000)
最小初始重量*	g	12	12	10	12
灵敏度漂移 (10-30°C)	±ppm/K	2	2	2	2
典型稳定时间	s	≤1	≤1	≤0.8	≤0.8
典型测量时间	s	≤1.5	≤1.5	≤1	≤1
外校砝码 (精度等级)	kg	5 (E2)	5 (F1)	5	2 (E2)
显示结果 (根据滤波等级)		0.1 – 0.4			
秤盘尺寸 (W X D)	mm	206 X 206	206 X 206	140 X 140	206 X 206
防护等级		防尘防水			

型号		2202S	1202S	12201S	8201S	5201S
可读性	mg	10	10	100	100	100
量程	g	2,200	1,200	12,200	8,200	5,200
去皮范围 (—)	g	-2,200	-1,200	-12,200	-8,200	-5,200
重复性	≤±mg	7	7	50	50	50
线性	≤±mg	20	20	100	100	100
偏心负载误差 (测试负载 [g])	mg	20 (1,000)	20 (500)	200 (5,000)	200 (5,000)	200 (2,000)
最小初始重量*	g	12	12	100	100	100
灵敏度漂移 (10-30°C)	±ppm/K	2	2	4	4	4
典型稳定时间	s	≤0.8	≤0.8	≤0.8	≤0.8	≤0.8
典型测量时间	s	≤1	≤1	≤1	≤1	≤1
外校砝码 (精度等级)	kg	2 (F1)	1 (F1)	10 (F1)	5 (F2)	5 (F2)
显示结果 (根据滤波等级)		0.1 – 0.4				
秤盘尺寸 (W X D)	mm	206 X 206				
防护等级		防尘防水				

*= 典型最小初始重量根据 USP (美国药典), USP31-NF26

认证型号，带 EC 型式批准证书：准微量天平 0.01 mg

型号	225S-0CE		225P-0CE		125P-0CE	
精度等级*	I		I		I	
对于认证型号：EC 型式批准证书 D09-09-015，类型：MSX						
可读性 d*	mg	0.01	0.01/0.02/0.05		0.01/0.1	
最大量程*	g	220	60/120/220		60/120	
标定值 e*	mg	1	1		1	
最小负载*	mg	1	1		1	
去皮范围（-）	≤100%，从最大量程起					
应用范围（根据 DIR*）	g	0.001-220	0.001-220		0.001-120	
最小初始重量*	mg	20	20		20	
典型稳定时间	s	≤2	≤2		≤2	
典型测量时间	s	≤6	≤6		≤6	
外校砝码（精度等级）	g	200 (E2)	200 (E2)		100 (E2)	
应用范围（温度）	带 isoCAL 功能：5-40°C/不带 isoCAL 功能：15-25°C					
适应环境条件	可选 1-4 级滤波等级					
显示结果（根据滤波等级）	0.2 – 0.4					
秤盘尺寸（W X D）	mm	85 X 85				
称量室高度（防风罩 DU）	mm	261				
防护等级	防尘防水					

认证型号，带 EC 型式批准证书：分析天平 0.1 mg

型号	524S-0CE		524P-0CE		324S-0CE		224S-0CE		324P-0CE		124S-0CE	
精度等级*	I		I		I		I		I		I	
对于认证型号：EC 型式批准证书 D09-09-015，类型：MSX												
可读性 d*	mg	0.1	0.1/0.2/0.5		0.1	0.1	0.1/0.2/0.5		0.1		0.1	
最大量程*	g	520	120/240/520		320	220	80/160/320		120		120	
标定值 e*	mg	1	1		1	1	1		1		1	
最小负载*	mg	10	10		10	10	10		10		10	
去皮范围（-）	≤100%，从最大量程起											
应用范围（根据 DIR*）	g	0.01-520	0.01-520		0.01-320	0.01-220	0.01-320		0.01-120		0.01-120	
最小初始重量**	mg	120	120		120	120	120		120		120	
典型稳定时间	s	≤1	≤1		≤1	≤1	≤1		≤1		≤1	
典型测量时间	s	≤3	≤3		≤3	≤3	≤3		≤3		≤3	
外校砝码（精度等级）	g	500	500		200+100	200	200+100		100		100	
应用范围（温度）	带 isoCAL 功能：5-40°C/不带 isoCAL 功能：15-25°C											
显示结果 （根据滤波等级）	0.1 – 0.4											
秤盘尺寸（W X D）	mm	85 X 85										
称量室高度(防风罩 DU)	mm	261										
防护等级	防尘防水											

*DIR = Directive 90/384/EEC，在欧洲经济区使用的非自动称量仪器

** = 典型最小初始重量根据 USP（美国药典），USP31-NF26

认证型号，带 EC 型式批准证书：精密天平

型号		5203S-0CE	5203P-0CE	3203S-0CE	2203S-0CE	2203P-0CE	1203S-0CE
精度等级*		Ⓛ	Ⓛ	Ⓛ	Ⓛ	Ⓛ	Ⓛ
对于认证型号：EC 型式批准证书 D09-09-015，类型：MSX							
可读性 d*	mg	1	1/2/5	1	1	1/10	1
最大量程*	g	5,200	1,200/2,400/ 5,200	3,200	2,200	1,010/2,200	1,200
标定值 e*	mg	10	10	10	10	10	10
最小负载*	mg	100	100	100	100	100	100
去皮范围 (—)		≤100%，从最大量程起					
应用范围 (根据 DIR*)	g	0.1-5,200	0.1-5,200	0.1-3,200	0.1-2,200	0.1-2,200	0.1-1,200
最小初始重量**	g	1.5	1.5	1.5	1.5	1.5	1.5
典型稳定时间	s	≤1	≤1	≤1	≤1	≤1	≤1
典型测量时间	s	≤2	≤2	≤2	≤1.5	≤1.5	≤1.5
外校砝码 (精度等级)	g	5,000	5,000	2,000	2,000 (E2)	1,000 (E2)	1,000 (E2)
应用范围 (温度)		带 isoCAL 功能：5-40°C/不带 isoCAL 功能：15-25°C					
显示结果 (根据滤波等级)		0.1 – 0.4					
秤盘尺寸 (W X D)	mm	140 X 140					
称量室高度 (防风罩 DE)	mm	172					
防护等级		防尘防水					

*DIR = Directive 90/384/EEC，在欧洲经济区使用的非自动称量仪器

** = 典型最小初始重量根据 USP (美国药典)，USP31-NF26

认证型号，带 EC 型式批准证书：精密天平

型号		623S-OCE	623P-OCE	323S-OCE
精度等级*		II	II	II
对于认证型号：EC 型式批准证书 D09-09-015，类型：MSX				
可读性 d*	mg	1	1/2/5	1
最大量程*	g	620	150/300/620	320
标定值 e*	mg	10	10	10
最小负载*	mg	20	20	20
去皮范围（-）		≤100%，从最大量程起		
应用范围（根据 DIR*）	g	0.02-620	0.02-620	0.02-320
最小初始重量**	g	1.5	1.5	1.5
典型稳定时间	s	≤0.8	≤0.8	≤0.8
典型测量时间	s	≤1	≤1	≤1
应用范围（温度）		带 isoCAL 功能：5-40°C/不带 isoCAL 功能：10-30°C		
显示结果（根据滤波等级）		0.1 – 0.4		
秤盘尺寸（W X D）	mm	140 X 140		
称量室高度（防风罩 DE）	mm	172		
防护等级		防尘防水		

型号		14202S-OCE	14202P-OCE	10202S-OCE	8202S-OCE
精度等级*		I	I	I	II
对于认证型号：EC 型式批准证书 D09-09-015，类型：MSX					
可读性 d*	g	0.01	0.01/0.02/0.05	0.01	0.01
最大量程*	g	14,200	3,500/7,000/14,200	10,200	8,200
标定值 e*	g	0.1	0.1	0.1	0.1
最小负载*	g	1	1	1	0.5
去皮范围（-）		≤100%，从最大量程起			
应用范围（根据 DIR*）	g	1-14,200	1-14,200	1-10,200	0.5-8,200
最小初始重量**	g	15	15	12	12
典型稳定时间	s	≤1	≤1	≤1	≤1
典型测量时间	s	≤1.5	≤1.5	≤1.5	≤1.5
应用范围（温度）：					
带 isoCAL 功能		5-40°C	5-40°C	5-40°C	5-40°C
不带 isoCAL 功能		15-25°C	15-25°C	15-25°C	10-30°C
显示结果（根据滤波等级）		0.1 – 0.4			
秤盘尺寸（W X D）	mm	206X 206			
称量室高度（防风罩 DU）	mm	172			
防护等级		防尘防水			

*DIR = Directive 90/384/EEC，在欧洲经济区使用的非自动称量仪器

** = 典型最小初始重量根据 USP（美国药典），USP31-NF26

认证型号，带 EC 型式批准证书：精密天平

型号		6202S-OCE	6202P-OCE	5202S-OCE	4202S-OCE
精度等级*		II	II	I	II
对于认证型号：EC 型式批准证书 D09-09-015，类型：MSX					
可读性 d*	g	0.01	0.01/0.02/0.05	0.01	0.01
最大量程*	g	6,200	1,500/3,000/6,200	5,200	4,200
标定量 e*	g	0.1	0.1	0.1	0.1
最小负载*	g	0.5	0.5	1	0.5
去皮范围（-）		≤100%，从最大量程起			
应用范围（根据 DIR*）	g	0.5-6,200	0.5-6,200	1-5,200	0.5-4,200
最小初始重量**	g	12	12	10	12
典型稳定时间	s	≤1	≤1	≤0.8	≤0.8
典型测量时间	s	≤1.5	≤1.5	≤1	≤1
应用范围（温度）：					
带 isoCAL 功能		5-40°C	5-40°C		5-40°C
不带 isoCAL 功能		10-30°C	10-30°C		10-30°C
显示结果（根据滤波等级）		0.1 – 0.4			
秤盘尺寸（W X D）	mm	206 X 206			
防护等级		防尘防水			

型号		2202S-OCE	1202S-OCE	12201S-OCE	8201S-OCE	5201S-OCE
精度等级*		II	II	II	II	II
对于认证型号：EC 型式批准证书 D09-09-015，类型：MSX						
可读性 d*	mg	10	10	100	100	100
最大量程*	g	2,200	1,200	12,200	8,200	5,200
标定量 e*	g	0.1	0.1	1	1	1
最小负载*	g	0.5	0.5	5	5	5
去皮范围（-）		≤100%，从最大量程起				
应用范围（根据 DIR*）	g	0.5-2,200	0.5-1,200	5-12,200	5-8,200	5-5,200
最小初始重量**	g	12	12	100	100	100
典型稳定时间	s	≤0.8	≤0.8	≤0.8	≤0.8	≤0.8
典型测量时间	s	≤1	≤1	≤1	≤1	≤1
外校砝码（精度等级）	kg	2 (F1)	1 (F1)	10 (F1)	5 (F2)	5 (F2)
应用范围（温度）		带 isoCAL 功能：5-40°C/不带 isoCAL 功能：10-30°C				
显示结果（根据滤波等级）		0.1 – 0.4				
秤盘尺寸（W X D）	mm	206 X 206				
防护等级		防尘防水				

*DIR = Directive 90/384/EEC，在欧洲经济区使用的非自动称量仪器

** = 典型最小初始重量根据 USP（美国药典），USP31-NF26

Cubis®水平调节功能

-
- | | |
|----------|----------------------------------------------------------------------|
| Ø | Cubis 能在屏幕上显示水平仪，并提供快速的水平调节指导(MSA 和 MSU 显示/控制单元为标配，MSE 仅有符号支持手动调节水平) |
|----------|----------------------------------------------------------------------|
-
- | | |
|----------|--------------------------------------------------------|
| 1 | Q-水平：轻按一键就能进行全自动水平调节(适用于所有 Cubis®称量模块，量程在 6,200g 以下型号) |
|----------|--------------------------------------------------------|
-

测试认证和批准证书

-
- | | |
|------------|---------------|
| Ø Ø | 标准证书，证明参数符合规格 |
|------------|---------------|
-
- | | |
|-----------|---------------------|
| TR | 除了 Ø Ø 外，还提供详细的测试报告 |
|-----------|---------------------|
-
- | | |
|-----------|-----------------------|
| CE | 出厂认证，用于法定计量，带欧洲认证批准证书 |
|-----------|-----------------------|
-

Cubis®防风罩

-
- | | |
|-----------|--------------------------------------|
| DO | 无防风罩，称量模块的称盘尺寸为 206 x 206 mm 时，选择该代码 |
|-----------|--------------------------------------|
-
- | | |
|-----------|--------------------------|
| DE | 手动玻璃防风罩，用于可读性 1 mg 的精密天平 |
|-----------|--------------------------|
-
- | | |
|-----------|------------------------------------------------------------|
| DR | 扁平不锈钢秤盘防风罩（可移动式，不带玻璃元件），用于可读性 1 mg 和 10 mg、型号为 5202S 的精密天平 |
|-----------|------------------------------------------------------------|
-
- | | |
|-----------|--------------------------------------------------------------------------------|
| DU | 手动分析天平防风罩，防风门开启顺畅、开启角度大，可方便地进入称量室，不受框架结构的影响。适用于可读性 0.01 mg、0.1 mg 和 1 mg 的所有型号 |
|-----------|--------------------------------------------------------------------------------|
-
- | | |
|-----------|-----------------------------------------------------------------------------|
| DA | 电机驱动的自动防风罩，带自学习功能、操作方便，可根据不同应用方便地进行个性化设置。适用于可读性 0.01 mg、0.1 mg 或 1 mg 的所有型号 |
|-----------|-----------------------------------------------------------------------------|
-
- | | |
|-----------|--------------------------------------------|
| DI | 除拥有所有 DA 防风罩的功能外，还集成了离子吹风机，可消除样品和容器上的静电荷干扰 |
|-----------|--------------------------------------------|
-

可选接口模块

-
- | | |
|-----------|----------------|
| IR | RS-232 接口，25 针 |
|-----------|----------------|
-
- | | |
|-----------|-------|
| IB | 蓝牙®接口 |
|-----------|-------|
-
- | | |
|-----------|------------------------|
| IP | RS-232 接口，9 针，带 PS/2 口 |
|-----------|------------------------|
-

Cubis®附件

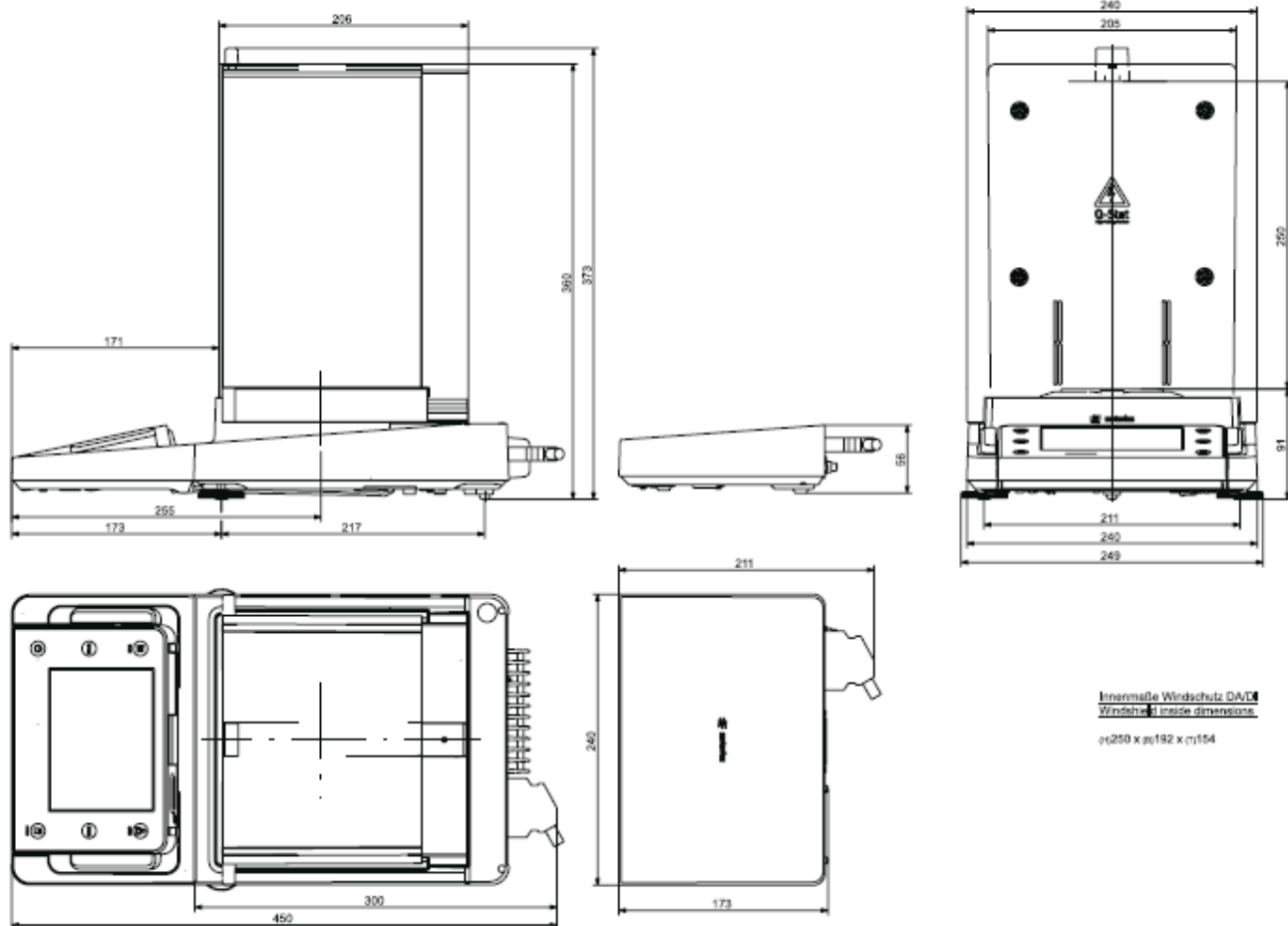
数据打印机, 用于法定计量, 连接到附件设备的 25 针 RS-232 接口	YDP10-0CE
数据打印机, 带蓝牙® (仅在连接 YDO01MS-B 或 IB 选项时可用)	YDP10BT-0CE
YDP10-0CE 用打印纸; 5 卷, 每卷 50 米	6906937
YDP10-0CE 和 YDP10BT-0CE 用色带	6906918
远程显示器, LCD, 字符高度 13 mm, 带背景光	YRD03Z
RS-232C 接口电缆, 连接到 9 针 COM 口的 PC, 长 1.5 m	7357314
标准操作指导(SOP)	YSL07D
用于免接触式激活功能的红外传感器(如防风罩控制)	YHS01MS
手动开关, 用于激活打印、去皮或功能键; 通过菜单代码选择按键功能; 带 T 形连接器	YHS02
Q 型夹具, 灵活支撑称量容器和 120 mm 直径以下的滤纸 (代替称盘; 用于可读性为 0.01 和 0.1 mg 的型号)	YFH01MS
脚踏开关, 用于激活打印、去皮或功能键; 通过菜单代码选择按键功能; 带 T 形连接器	YFS01
脚踏开关, 用于开/关防风罩(仅在使用 DA 或 DI 防风罩时可用), 去皮和打印功能	YPE01RC
Q 型网格, 隔开称盘, 适用可读性为 10 mg 或 100 mg 的型号, 用于实验室通风橱和安全称量室, 或工作台上 (避免称盘暴露在气流中; 代替标准称盘)	YWP03MS
密度测定套件, 测量固体和液体, 用于可读性 ≤ 1 mg 的型号	YDK01MS
密度测定套件, 测量固体和液体, 用于可读性=1 mg 的型号	YDK02MS
3 段式控制显示器, 红-绿-红指示灯, 用于过/欠载检重(+/-), 带 T 形连接器	YRD11Z
条码扫描仪, 带连接电缆; 扫描宽度 120 mm	YBR03PS2
移液器校准套件, 用于可读性 0.01 mg 和 0.1 mg 的称量模块; 不带软件	YCP04MS
移液器校准软件	根据需要提供
RS-232C 数据接口, 25 针, 连接 Cubis®附件	YDO01MS-R
蓝牙®数据接口, 用于无线连接 YDP10BT 数据打印机	YDO01MS-B
RS-232C 数据接口, 9 针, 带 PS/2 口, 连接电脑或键盘	YDO01MS-P
防静电称盘, 直径 130 mm; 用于可读性 0.1 mg 或 0.01 mg 的称量模块	YWP01MS
显示器支架, 用于 10/100 mg 精密称量模块; 用于支撑 MSE、MSU 和 MSA 显示/控制单元	YDH01MS
防震工作台, 全部由抗震铸石制成	YWT03
墙面支架	YWT04
防震工作台, 木结构框架嵌铸石板, 用于精确、可靠的称量	YWT09
显示/控制单元, 带 LCD 背景光和触感反馈式按键	YAC01MSE
显示/控制单元, 带背景光的黑白图形显示和触感反馈式导航键	YAC01MSU
显示/控制单元, 带彩色 TFT 图形显示和触摸屏	YAC01MSA
显示电缆, 3 m, 用于 Cubis®型号; 用于远程设置显示单元和称量模块	VF4016
电缆, 3 m, 连接称量模块和控制模块, 用于可读性 0.01 mg 的型号	YCC01-MSM3
SartoCollect 软件, 用于 Cubis 天平和电脑之间的数据通讯	YSC02
赛多利斯 OPC 服务器, 用于所有 Cubis®天平的联网; 需要 32 位 Microsoft Windows 2000 或 XP 带通用服务包的版本 (可在赛多利斯网站免费下载 30 天试用版)	
- 初始许可证书	6289OPC
- 每次订购后的单次附加许可证书	6289OPC-L

蓝牙®无线技术是 Bluetooth® SIG 公司的品牌和商标, 赛多利斯对此商标的使用经过了许可。其它商标和名称属于其各自的拥有者。

天平尺寸

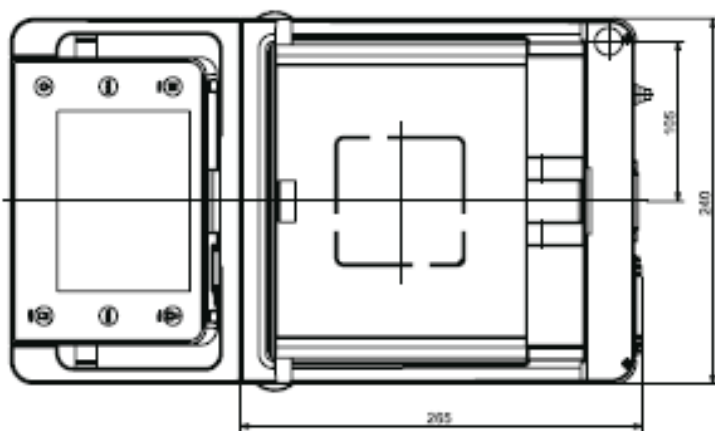
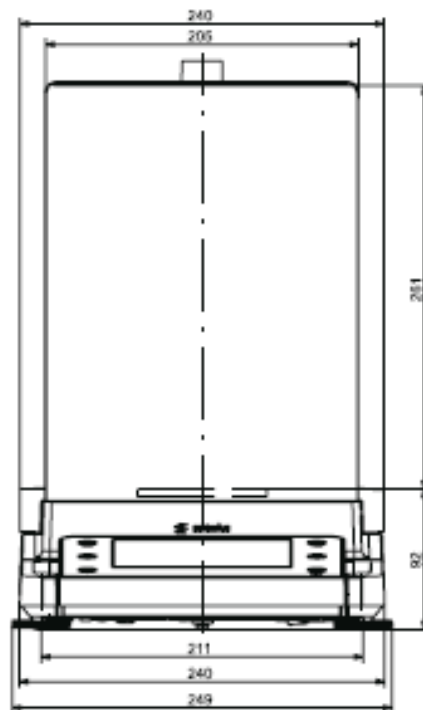
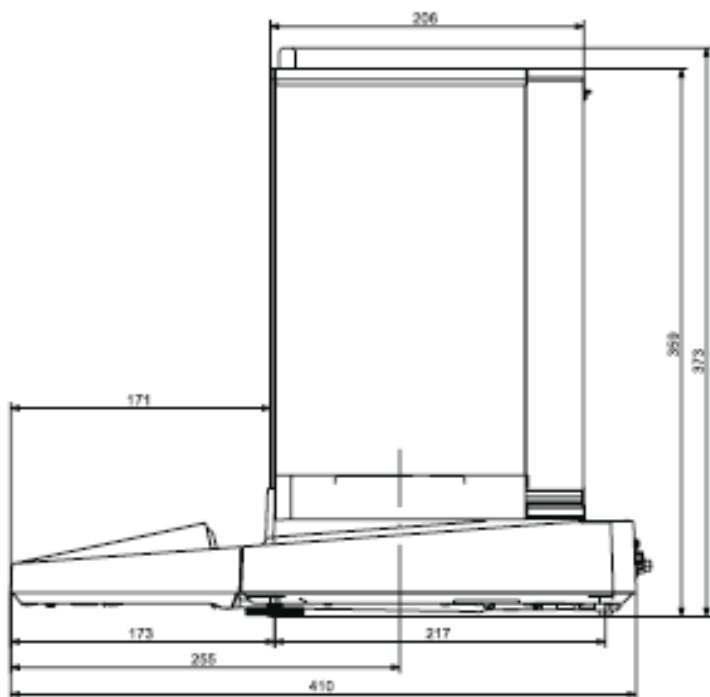
准微量天平，带电动防风罩

所有尺寸单位均为 mm



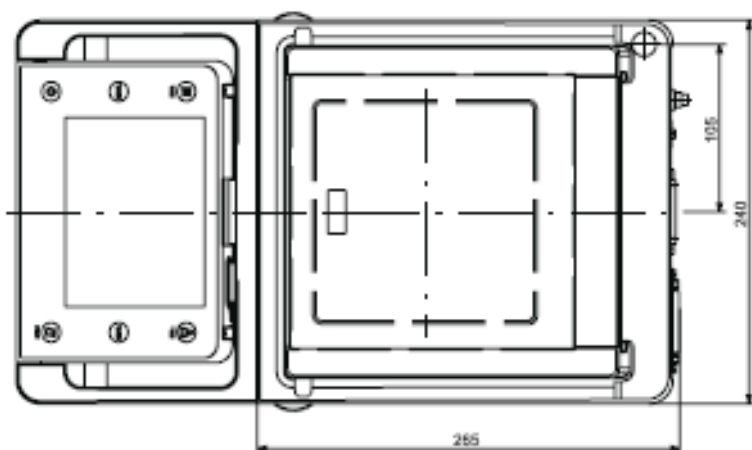
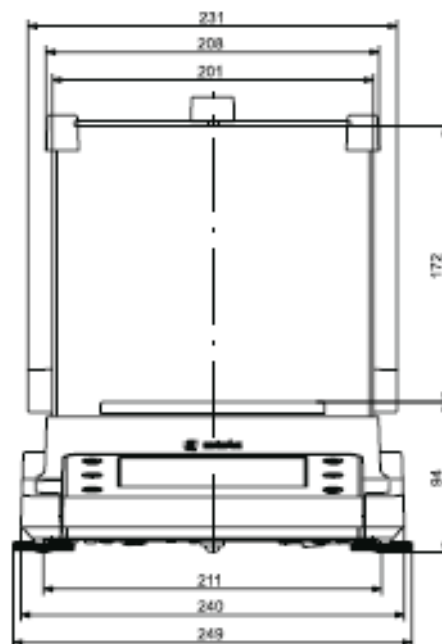
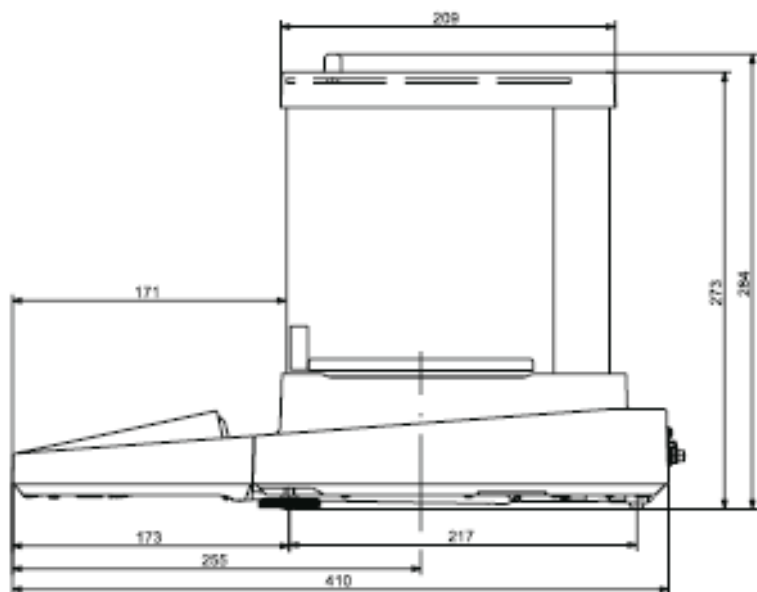
准微量天平和分析天平，带手动 DU 防风罩

所有尺寸单位均为 mm



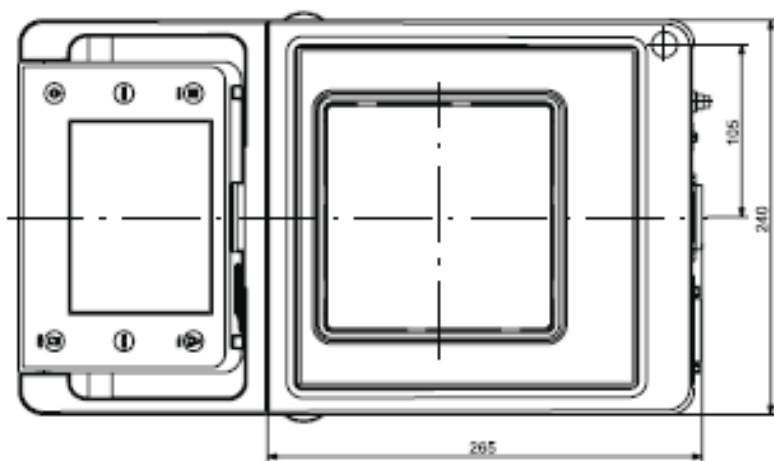
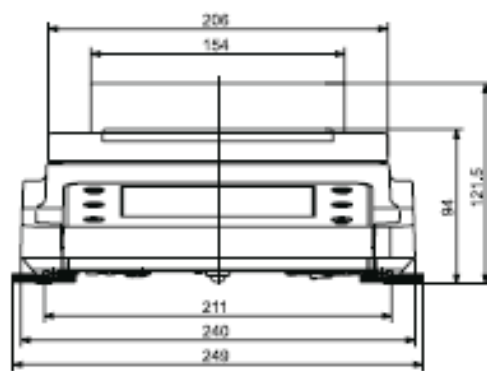
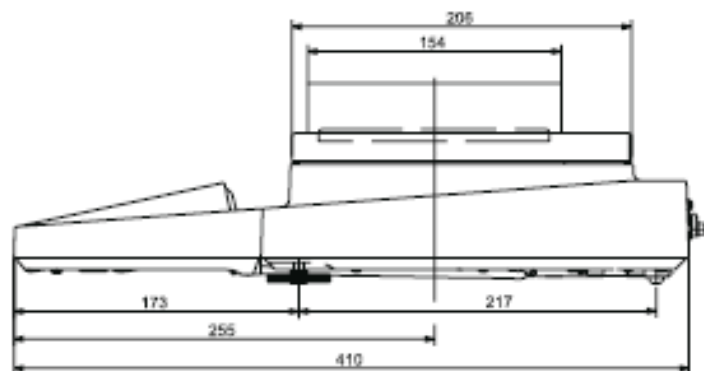
Maße Windschutz DU
Windshield inside dimensions
ø261 x ø193 x ø191

精密天平，可读性 1 mg，带手动 DE 防风罩
所有尺寸单位均为 mm



Innenmaße Windschutz
Windshield inside dimensions
ø(172 x ø)198 x (17)191

精密天平，可读性 1 mg，带框架式 DR 防风罩
所有尺寸单位均为 mm



精密天平，不带防风罩

所有尺寸单位均为 mm

